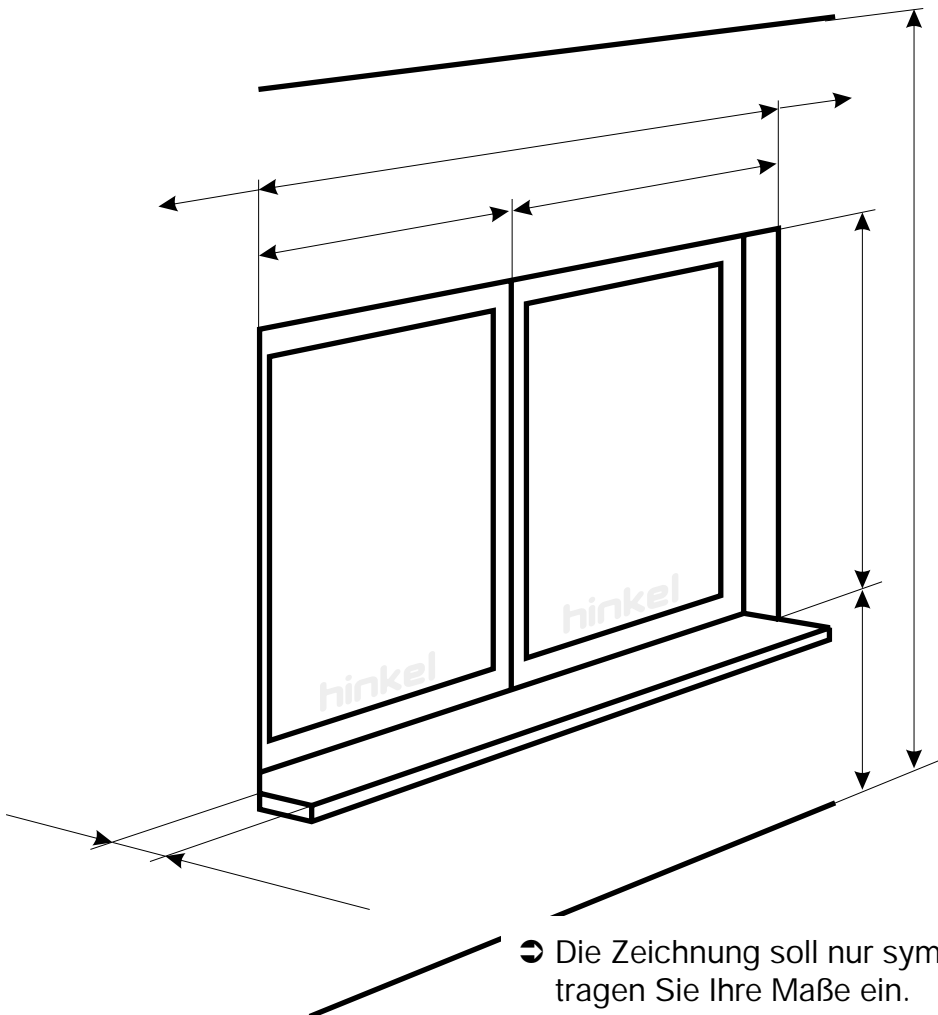


Sie möchten Ihr Fenster ausmessen!

Bitte lassen Sie sich von der nebenstehenden Zeichnung leiten, es hat sich bewährt, von links nach rechts zu arbeiten und dann von oben nach unten. Haben Sie alle Maßpfeile ausgefüllt, steht einer professionellen Beratung nichts mehr im Wege.

Bemaßung Typ 6: Flügelfenster



Name: _____

Straße: _____

PLZ/Ort _____

Fenster/Tür ___ von ___

Wunschdekoration

- Stores
- Dekor
- Querbehang
- Raffrollo
- Portiere
- Stores und Dekor
- Verdunklung
- Sichtschutz
- Arbeitsverordnung

Wunschbefestigung

- Leiste
- Leiste mit Blende
- Stilgarnitur
- Metallschiene
- Flächenvorhang
- Rollo
- Plissee
- Jalousie

➔ Die Zeichnung soll nur symbolischen Charakter haben, bitte tragen Sie Ihre Maße ein.

➔ Prüfen Sie bitte, ob beidseitig Überstände über die Fensterlichte möglich sind.

➔ Notieren sie Griff- und Rollogurtseiten.

➔ Notieren sie die Türseite.

➔ Welchen Typ Tür (Schiebe/Hub/Dreh-Klapptür) haben Sie.