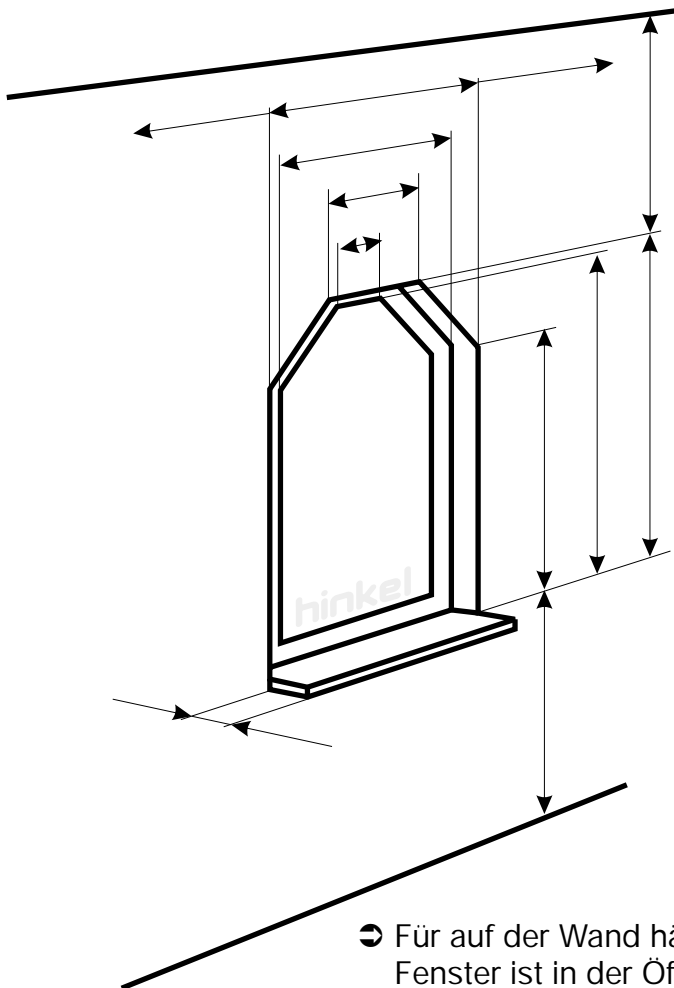


Sie möchten Ihr Fenster ausmessen!

Bitte lassen Sie sich von der nebenstehenden Zeichnung leiten, es hat sich bewährt, von links nach rechts zu arbeiten und dann von oben nach unten. Haben Sie alle Maßpfeile ausgefüllt, steht einer professionellen Beratung nichts mehr im Wege.

Bemaßung Typ 5: Fenster mit 2 Schrägen



Name: _____

Straße: _____

PLZ/Ort _____

Fenster/Tür ___ von ___

Wunschdekoration

- Stores
- Dekor
- Querbehang
- Raffrollo
- Portiere
- Stores und Dekor
- Verdunklung
- Sichtschutz
- Arbeitsverordnung

Wunschbefestigung

- Leiste
- Leiste mit Blende
- Stilgarnitur
- Metallschiene
- Flächenvorhang
- Rollo
- Plissee
- Jalousie

➔ Für auf der Wand hängenden Dekorationen gilt i.d.R. das Fenster ist in der Öffnung behindert.

➔ Bedenken Sie hier auch eine Beschattung/Verdunklung am/auf dem Fensterflügel. Hierfür benötigen wir die Glasmaße ohne Rahmen.

➔ Achten Sie auf den Fensterbanküberstand über die Mauer hinweg!

➔ Bringen sie bitte Stoff- oder Farbproben mit.

Telefon: (0 61 81) 7 12 02

Telefax: (0 61 81) 78 02 33