

Sie möchten Ihr Fenster ausmessen!

Bitte lassen Sie sich von der nebenstehenden Zeichnung leiten, es hat sich bewährt, von links nach rechts zu arbeiten und dann von oben nach unten. Haben Sie alle Maßpfeile ausgefüllt, steht einer professionellen Beratung nichts mehr im Wege.

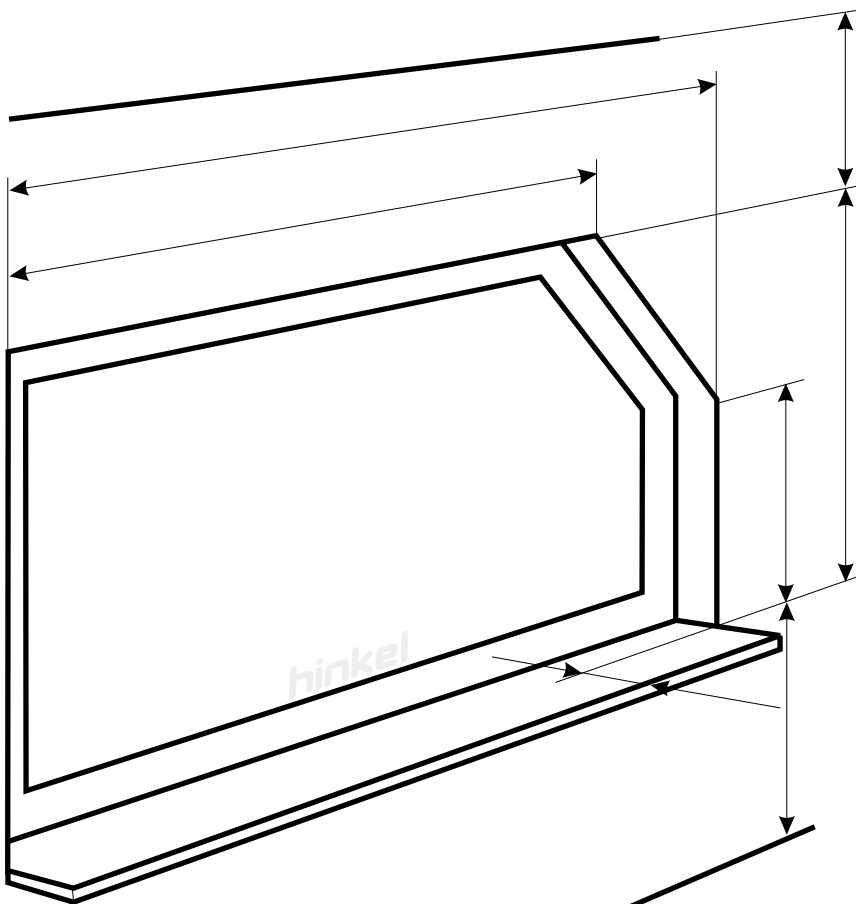
Name: \_\_\_\_\_

Straße: \_\_\_\_\_

PLZ/Ort \_\_\_\_\_

Fenster/Tür \_\_\_ von \_\_\_

### Bemaßung Typ 3: Fenster mit Schräge



#### Wunschdekoration

- Stores
- Dekor
- Querbehang
- Raffrollo
- Portiere
- Stores und Dekor
- Verdunklung
- Sichtschutz
- Arbeitsverordnung

#### Wunschbefestigung

- Leiste
- Leiste mit Blende
- Stilgarnitur
- Metallschiene
- Flächenvorhang
- Rollo
- Plissee
- Jalousie

➔ Prüfen Sie bitte, ob beidseitig Überstände über die Fensterlichte möglich sind.

➔ Geben sie die Seite der Schräge an.

➔ Achten Sie auf den Fensterbanküberstand über die Mauer hinweg!