

Sie möchten Ihr Fenster ausmessen!

Bitte lassen Sie sich von der nebenstehenden Zeichnung leiten, es hat sich bewährt, von links nach rechts zu arbeiten und dann von oben nach unten. Haben Sie alle Maßpfeile ausgefüllt, steht einer professionellen Beratung nichts mehr im Wege.

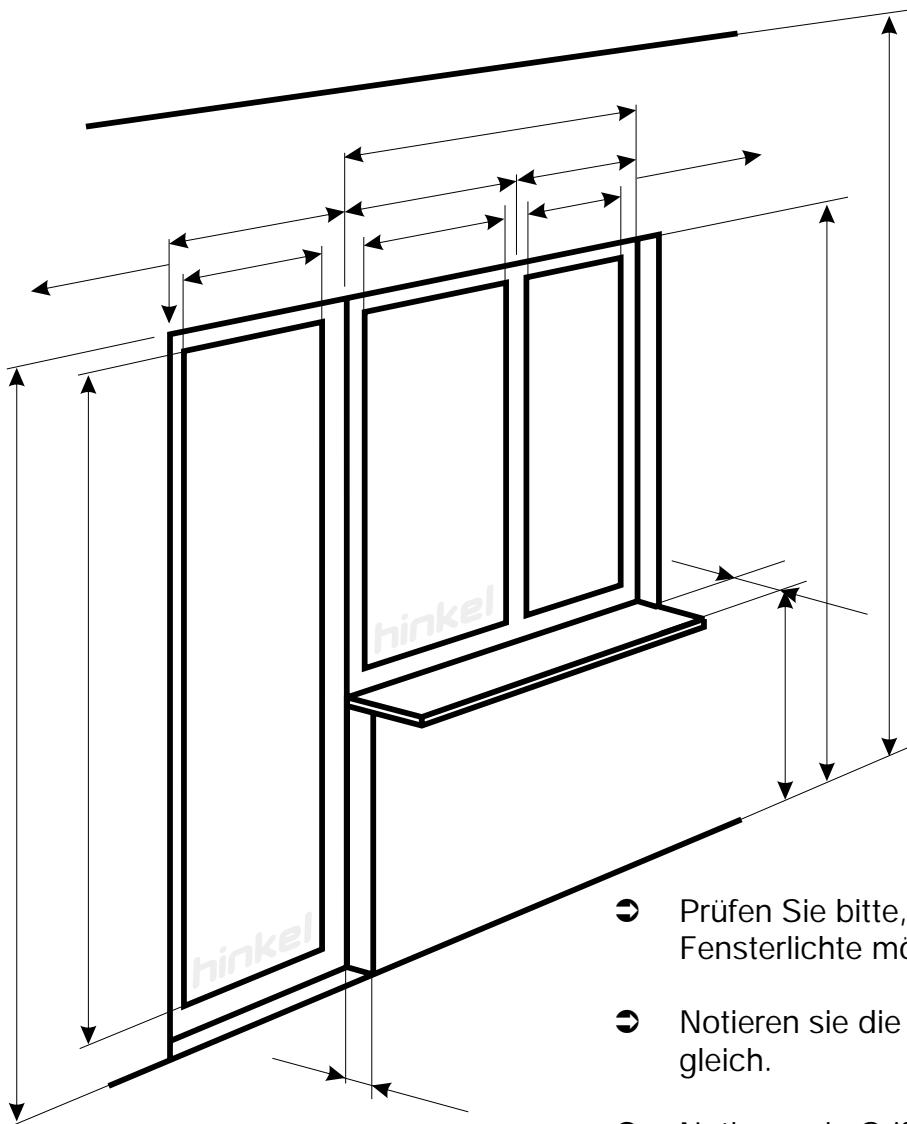
Name: \_\_\_\_\_

Straße: \_\_\_\_\_

PLZ/Ort \_\_\_\_\_

Fenster/Tür \_\_\_ von \_\_\_

### Bemaßung Typ 2: Fenster/Tür-Kombination



#### Wunschdekoration

- Stores
- Dekor
- Querbehang
- Raffrollo
- Portiere
- Stores und Dekor
- Verdunklung
- Sichtschutz
- Arbeitsverordnung

#### Wunschbefestigung

- Leiste
- Leiste mit Blende
- Stilgarnitur
- Metallschiene
- Flächenvorhang
- Rollo
- Plissee
- Jalousie

- ➔ Prüfen Sie bitte, ob beidseitig Überstände über die Fensterlichte möglich sind.
- ➔ Notieren sie die Türseite. die Maße bleiben i.d.R. gleich.
- ➔ Notieren sie Griff- und Rollogurtseiten.
- ➔ Achten Sie auf den Fensterbanküberstand über die Mauer hinweg!
- ➔ Bringen sie bitte Stoff- oder Farbproben mit.

Telefon: (0 61 81) 7 12 02  
Telefax: (0 61 81) 78 02 33