

Sie möchten Ihr Fenster ausmessen!

Bitte lassen Sie sich von der nebenstehenden Zeichnung leiten, es hat sich bewährt, von links nach rechts zu arbeiten und dann von oben nach unten. Haben Sie alle Maßpfeile ausgefüllt, steht einer professionellen Beratung nichts mehr im Wege.

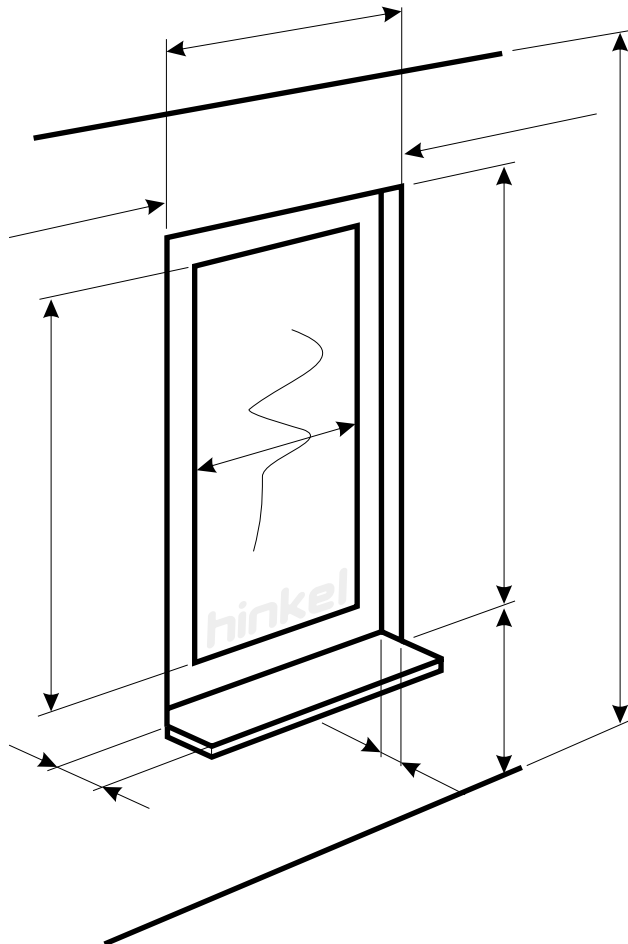
Name: _____

Straße: _____

PLZ/Ort _____

Fenster/Tür ___ von ___

Bemaßung Typ 1: Türe



Wunschdekoration

- Stores
- Dekor
- Querbehang
- Raffrollo
- Portiere
- Stores und Dekor
- Verdunklung
- Sichtschutz
- Arbeitsverordnung

Wunschbefestigung

- Leiste
- Leiste mit Blende
- Stilgarnitur
- Metallschiene
- Flächenvorhang
- Rollo
- Plissee
- Jalousie

☞ Prüfen Sie bitte, ob beidseitig Überstände über die Fensterlichte möglich sind.

☞ Notieren sie Griff- und Rollogurtseiten.

☞ Bringen sie bitte Stoff- oder Farbproben mit.

☞ Achten Sie auf den Fensterbanküberstand über die Mauer hinweg!